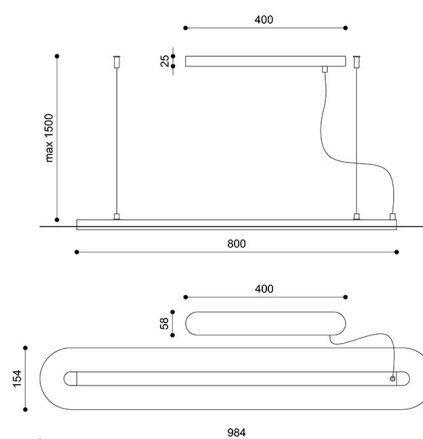
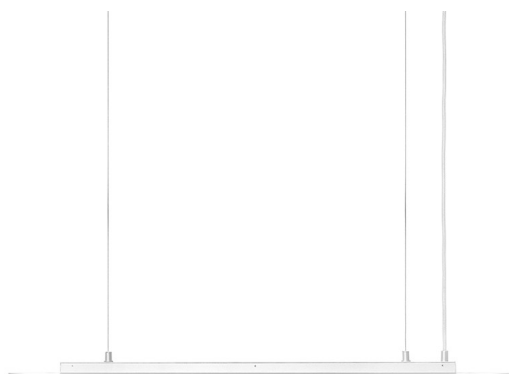


SENKEI A white ceiling pendant lamp

Color temperature:



<https://ummo-lighting.com/en/senkei/7655-senkei-a-white-ceiling-pendant-lamp-5906733729230.html>



Price: **1 499,00 zł** gross

Manufacturer: **UMMO Lighting**

Product code: **SNA611P2**

EAN: **5906733729230**

To choose:

Color temperature	Product code	Ean13	Gross price
3000K	SNA611P2	5906733729230	1 499,00 zł
4000K	SNA611P4	5906733729971	1 499,00 zł

Description

Opis wzornictwa

Lampa SENKEI A to propozycja, w której współczesny minimalizm spotyka się z futurystyczną estetyką inspirowaną epoką modernizmu. Jej płaska, rozciągnięta sylwetka przywodzi na myśl dynamiczne linie dachów modernistycznych willi z połowy XX wieku - takich jak te projektowane przez Le Corbusiera - gdzie geometria była podporządkowana światłu, funkcji i harmonii przestrzeni. Forma lampy, pozornie prosta, jest świadomym ukłonem w stronę architektonicznego rygoru i technologicznego optymizmu ery, która z jednej strony ceniła konstrukcyjną klarowność, z drugiej - śniła o przyszłości międzyplanetarnych podróży.

Nazwa "Senkei" wywodzi się z języka japońskiego i oznacza "linie" lub "kontury" - co idealnie oddaje esencję tej oprawy: precyzyjnie poprowadzoną formę, pozbawioną zbędnych ozdób, a jednocześnie niosącą silny, wyrazisty przekaz wizualny.

Składowe lampy i funkcjonalność

The body of the lamp is made of metal in colors from the UMMO palette: biały RAL 9003, czarny RAL 9005, czerwonopomarańczowy RAL 2002, oliwkowy RAL 6013, which gives it a new and unique character. Lampa wyposażona jest w zintegrowane źródło światła LED o mocy 19,2W, dostępne w dwóch temperaturach barwowych: 3000K lub 4000K. Dzięki temu można dostosować oświetlenie do indywidualnych potrzeb i preferencji. Wymiary lampy to: 80 x 15,4 x 5 cm. Zawieszona jest na cienkich stalowych linkach, co dodatkowo podkreśla jej lekki i finezyjny charakter. Całkowita długość zawieszenia wynosi 150 cm, co pozwala na jej zastosowanie w różnych przestrzeniach.

Zastosowanie i klasa szczelności IP20

Dzięki klasie szczelności IP20, lampa SENKEI A przeznaczona jest do użytku w suchych pomieszczeniach, takich jak salony, jadalnie, stylowe biura, hotele, restauracje czy przestrzenie nad wyspami kuchennymi. Jej nowoczesny design sprawia, że doskonale komponuje się z wnętrzami urządzonymi w stylu minimalistycznym, skandynawskim czy industrialnym.

Clean design and unique character

Every SENKEI A lamp is made to order, which guarantees its uniqueness and high quality of workmanship. To propozycja dla osób ceniących indywidualne podejście do designu oraz precyzję rzemieślniczego wykonania.

Dzięki połączeniu klasycznych form z nowoczesnymi detalami, SENKEI A stanowi doskonały wybór dla osób poszukujących wyjątkowego oświetlenia do swojego wnętrza. Zapraszamy do zakupu i doświadczenia światła w zupełnie nowej perspektywie, perspektywie światła designu UMMO.

Najważniejsze cechy użytkowe

- Nowoczesny minimalistyczny design inspirowany modernizmem i futuryzmem.
- Dostępne temperatury barwowe: 3000K lub 4000K.
- Ręczne wykonanie zapewniające unikatowość produktu.
- Poziomy układ - idealny do montażu nad wyspą kuchenną i miejscach reprezentacyjnych.
- Szeroka paleta trendujących kolorów.
- Szlachetne materiały wykończeniowe: metal.
- Wbudowane źródło światła o sprawdzonych ledach trzymających odpowiednie parametry.
- Klasa ochrony: IP20 - do użytku wewnętrznego.
- Ręcznie składany na zamówienie - każdy egzemplarz powstaje z dbałością o detal.
- Możliwość personalizacji wykończenia w ramach kolekcji kolorystycznej UMMO.

Technical information

Light source included	Yes
Type of light source	LED
Max wattage	19,2W
IP degree	IP20
Length	98.4cm
Width	15.4cm
Height	5cm
Length of the ceiling slat	40cm x 2,5cm
Made of	metal
Colour	white (Signal White RAL 9003)
Cable color	white
Braid type	polyester
Warranty	5 years
Comments	custom-made product
Type / function	ceiling lamp, pendant lamp
Overall length	150cm
Power supply	~230V, 50/60 Hz

Other finishes

